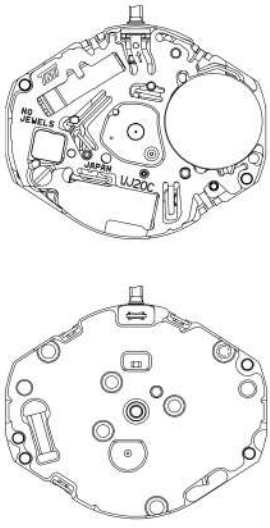
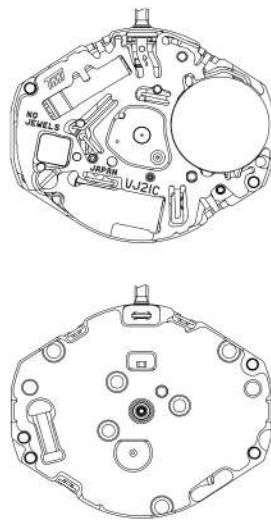
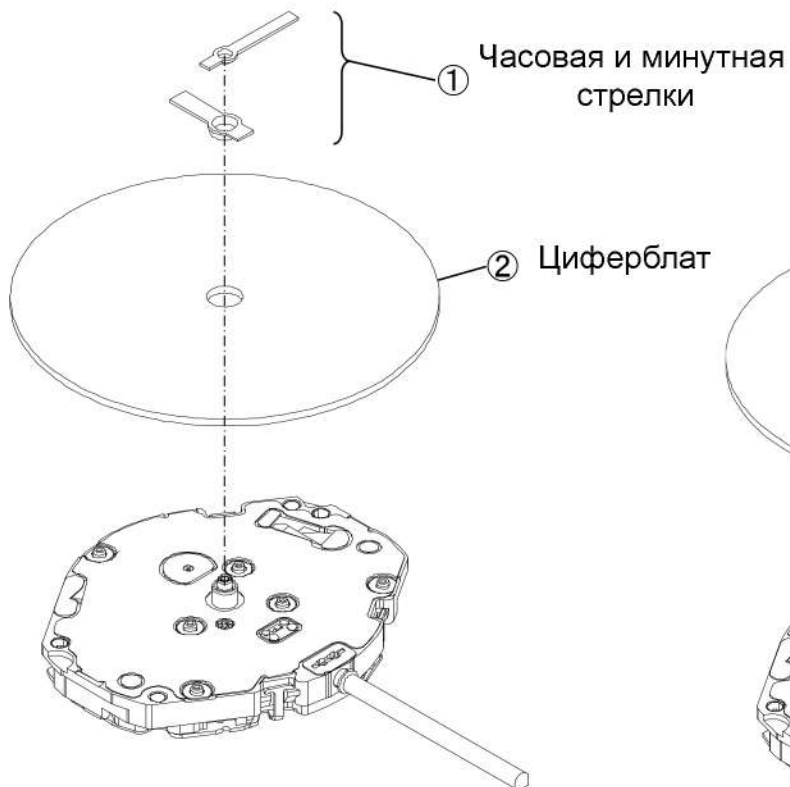


**Инструкция
&
Каталог деталей
Cal.VJ2 Series
(VJ20C/21C)
Часы аналоговые
кварцевые**

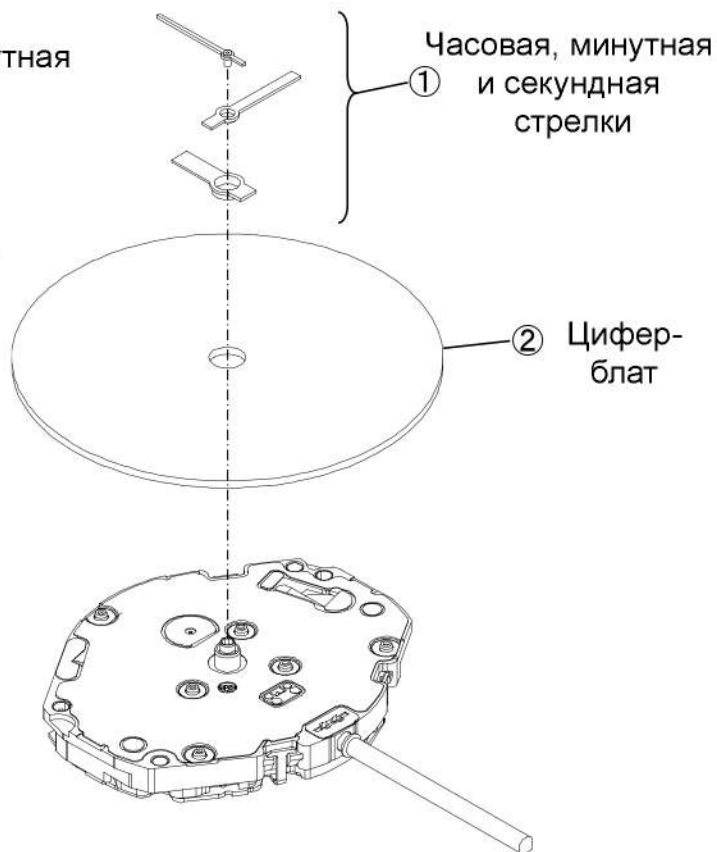
Cal. No.		VJ20C	VJ21C
Деталь			
Механизм			
Размер механизма	Внешний диаметр	$\phi 18.50$ 18.20 : по стороне от 12 до 6 часов 15.30 : по стороне от 3 до 9	
	Диаметр корпуса	$\phi 18.10$ 17.80 : по стороне от 12 до 6	
	Общая высота	2.28 (вместе с батареей)	
Отображение времени		2 стрелки	3 стрелки
Мотор		Шаговый двигатель	
Доп. механизм		Электронная кнопка сброса	Электронная кнопка сброса Вторая опция настроек
Антимагнетизм		≥ 1600	
Отставание/опережение Частота кристал. осциллятора		менее 20 секунд в рабочую температуру 32,768 Гц	
Рабочая температура		- 5 °C ~ + 50 °C	
Система регуляции		-	
Интервал кварцевого тестера		Рекомендуемый: 10 секунд	
Батарея		SR621SW (оксид серебра) Срок годности: до 3 лет	
Драгоценности		-	

Порядок при разборке	① → ②②	Смазка: типы масла	 A3a / Muebius 9010
Порядок при сборке	②② → ①		 A2a / Muebius 9030
		Кол-во масла	 Обычное количество

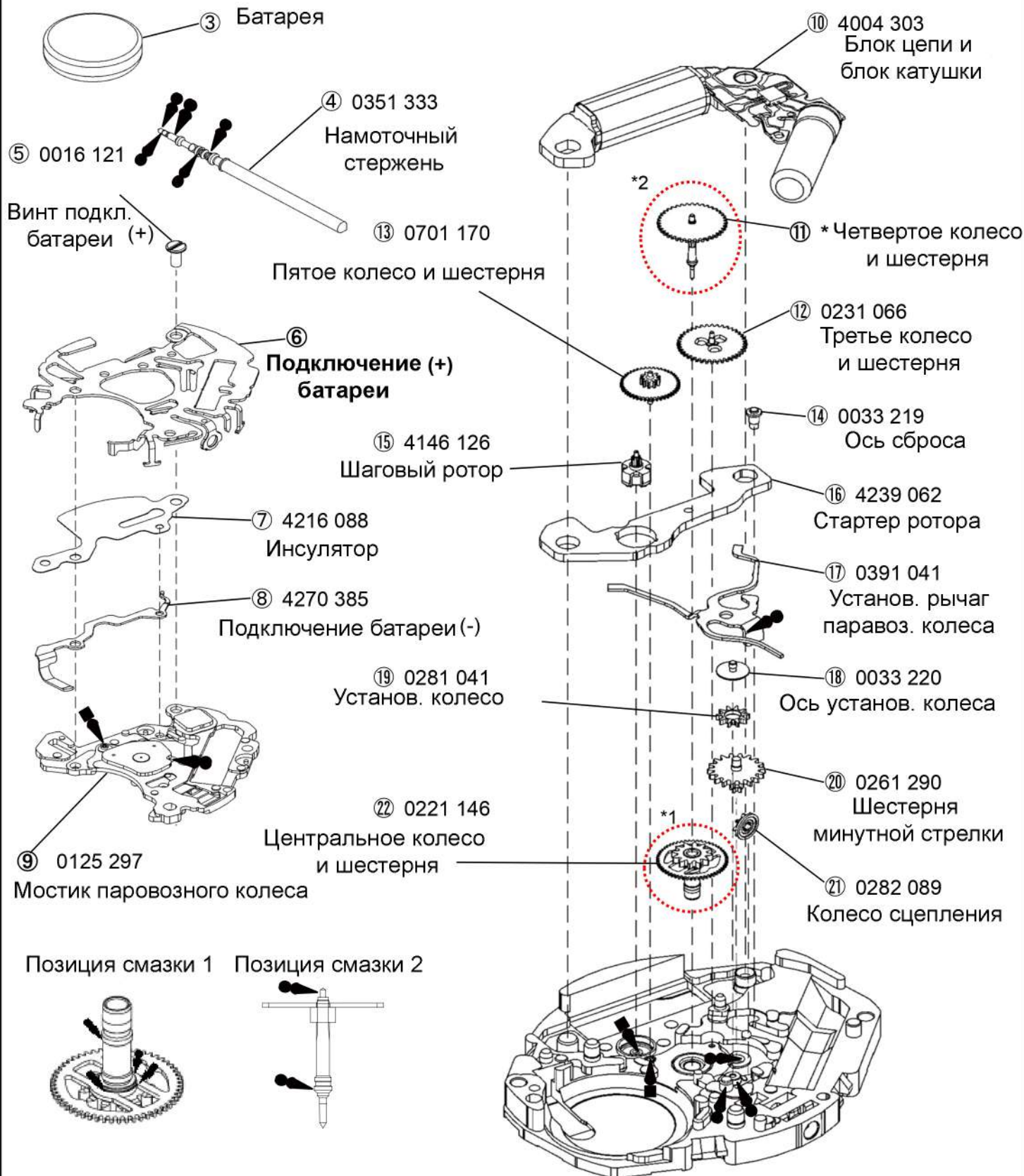
<< VJ20C >>



<< VJ21C >>



Порядок при заборке	① → ②②	Смазка: типы масла	A3a / Moebius 9010
Порядок при сборке	②② → ①		A2a / Moebius 9030
		Кол-во масла	Обычное количество



Редкие детали в моделях Cal.VJ20C/VJ21C

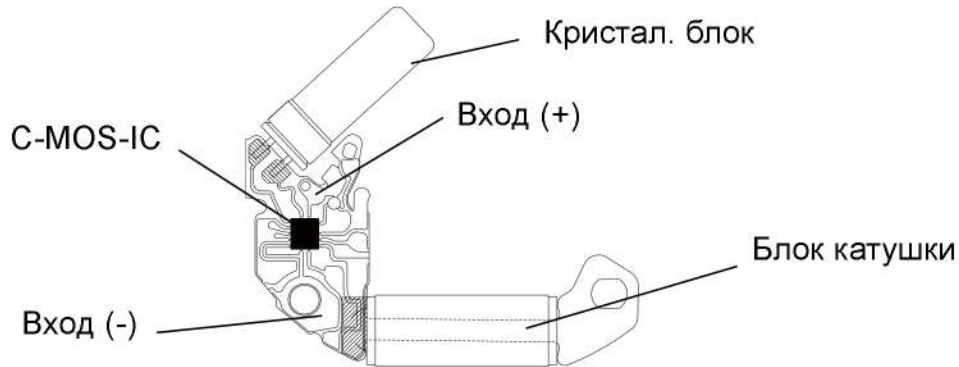
Название	VJ20C	VJ21C
⑥ Коннектор батареи (+)	4268 032	4268 029
⑪ 4 колесо и шестерня	0241 469	0241 467

* Коды деталей могут меняться без уведомления.

Описание только для некоторых частей Cal.VJ20C/21C

I. Структура блока цепи

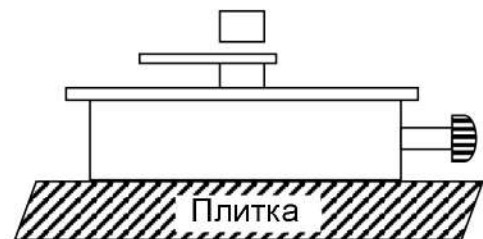
Примечание: поскольку блок цепи и катушки сделаны единой частью, будьте осторожны и не порежьте линию катушки



II. Замечания по сборке и разборке

① Стрелки

Положите механизм на металлическую плитку и установите стрелки сверху



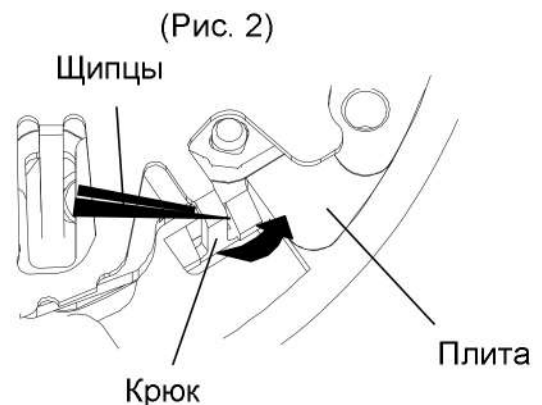
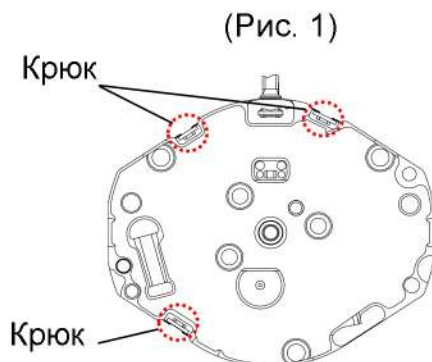
② Батарея

Вставьте батарею наскось показанной стрелке
Убедитесь, что коннектор (+) плотно прилегает к боку батареи



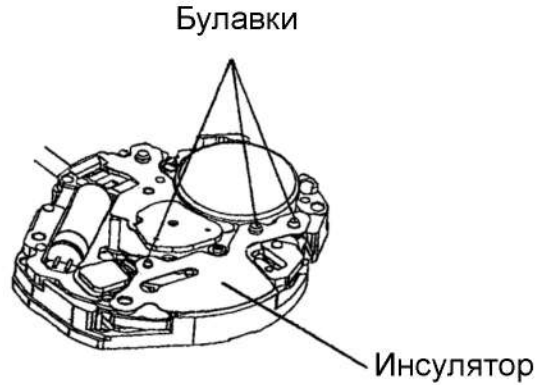
③ Коннектор батареи (+)

Закрепите плитку на 3 крючка (рис 1 и 2)
Будьте осторожны, чтобы не повредить их
После установки коннектора, убедитесь, что плитка плотно прилегает к крючкам



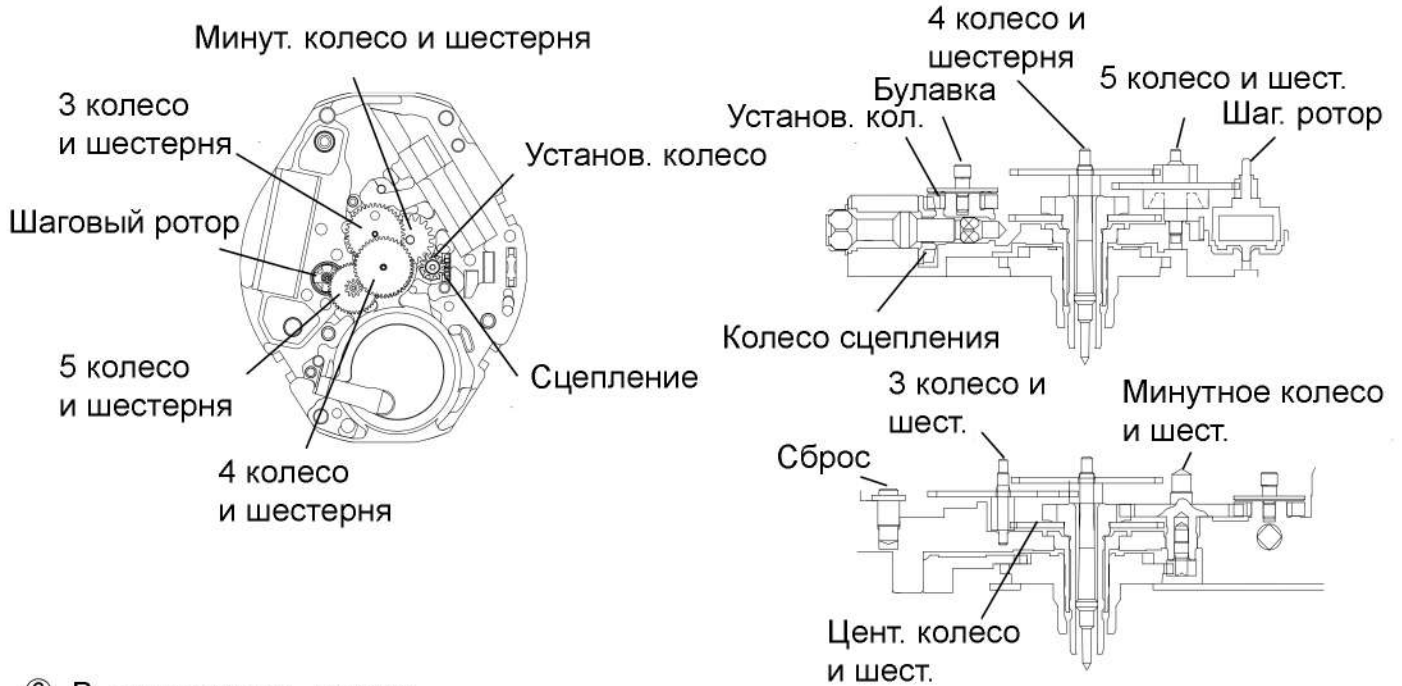
④ Инсулятор

Чтобы инсулировать коннектор, инсулятор должен быть надежно закреплен на три булавки



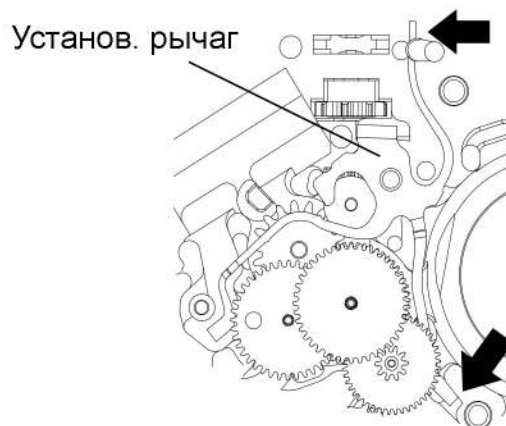
⑤ Мостик паровоз. колеса

Пятое колесо и шестерня, а также шаговый ротор сделаны из пластика. Будьте аккуратны



⑥ Рычаг паровоз. колеса

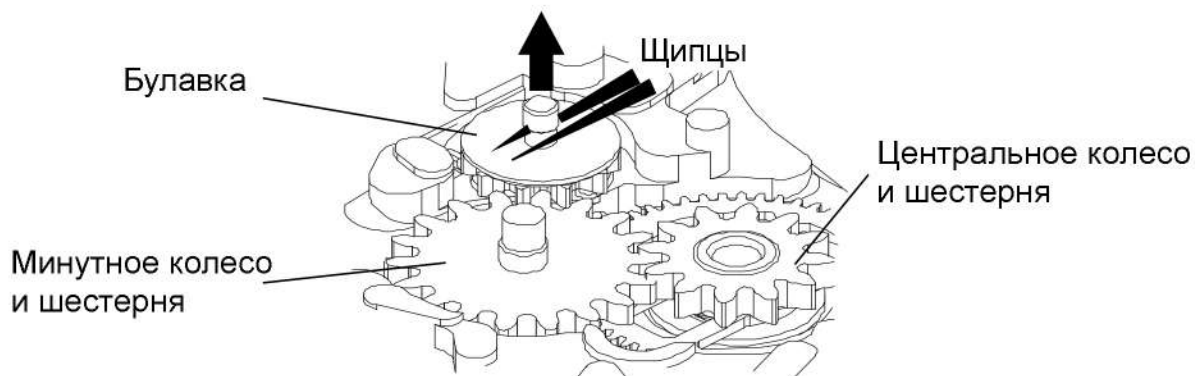
Поймайте и закрепите пружину колеса на оси (см. рисунок) Будьте аккуратны



⑦ Булавка настроечного колеса

При сборке и разборке будьте аккуратны, булавка сделана из пластика

При разборке: подымите булавку вертикально вверх с осторожностью



При сборке: опустите булавку на плату вертикально вниз с осторожностью.

